

PRESENTA: GOBIERNO DE EL SALVADOR

MINISTERIO DE EDUCACIÓN CIENCIA Y TECNOLOGÍA

ALAMEDA JUAN PABLO II Y CALLE GUADALUPE EDIFICIO A, SAN SALVADOR, EL SALVADOR.

CENTRO ESCOLAR: ESCUELA PARVULARIA OVIDIO DECROLY

CÓDIGO INFRAESTRUCTURA: 11619

UBICACIÓN: 4° CALLE ORIENTE, BARRIO EL CENTRO, SAN SALVADOR.

PROYECTO: CRECER Y APRENDER JUNTOS: DESARROLLO INTEGRAL DE LA PRIMERA INFANCIA EN EL SALVADOR

FINANCIAMIENTO: CONTRATO DE PRÉSTAMO BIRF-9067-SV

CONTENIDO: PLANTA DISTRIBUCION LUMINARIAS

DISEÑO ARQUITECTÓNICO: DISEÑO ESTRUCTURAL:

DISEÑO HIDRÁULICO: DISEÑO ELÉCTRICO:

ÁREA DE TERRENO: 942.35 M2 ÁREA DE CONSTRUCCIÓN: 237.24 M2

ÁREA VERDE: 33.12 M2 ÁREA DE REHABILITACIÓN: 222.42 M2

CÓDIGO: OE-IE-1 CORRELATIVO: 19/31

ESCALA INDICADAS FECHA: MARZO 2026

SELLOS:

PLANTA DISTRIBUCION ELECTRICA

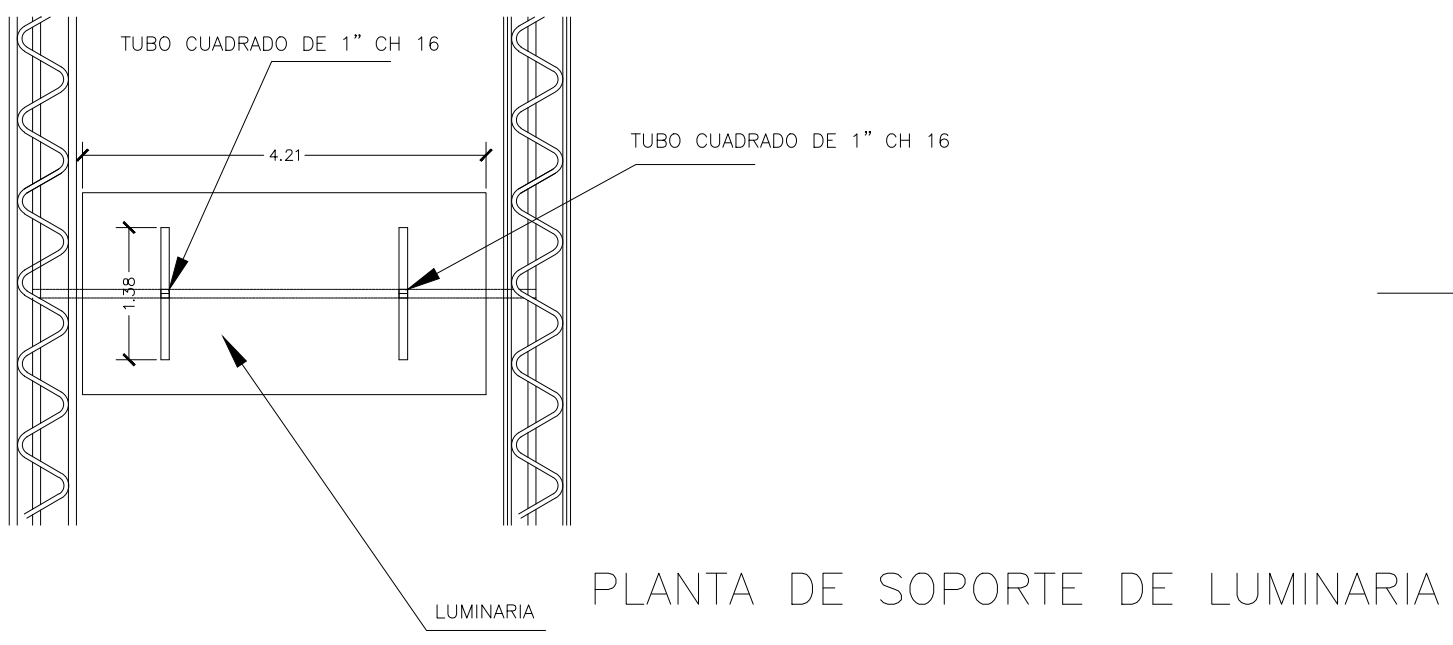
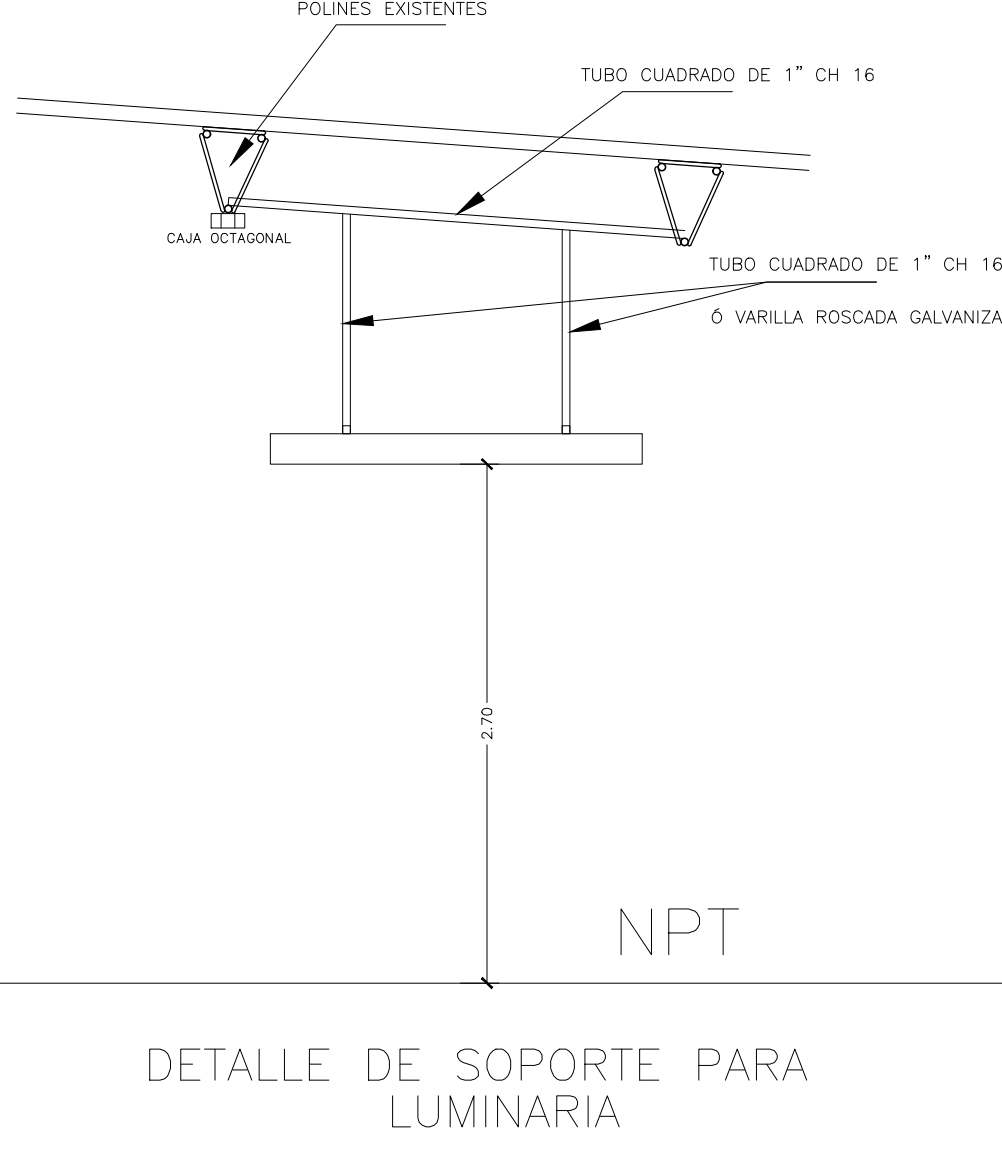
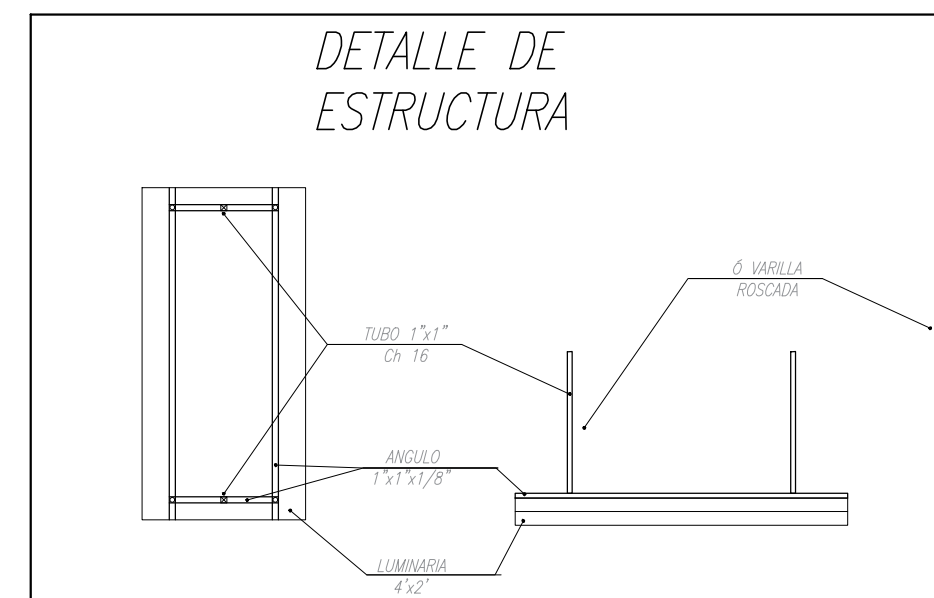
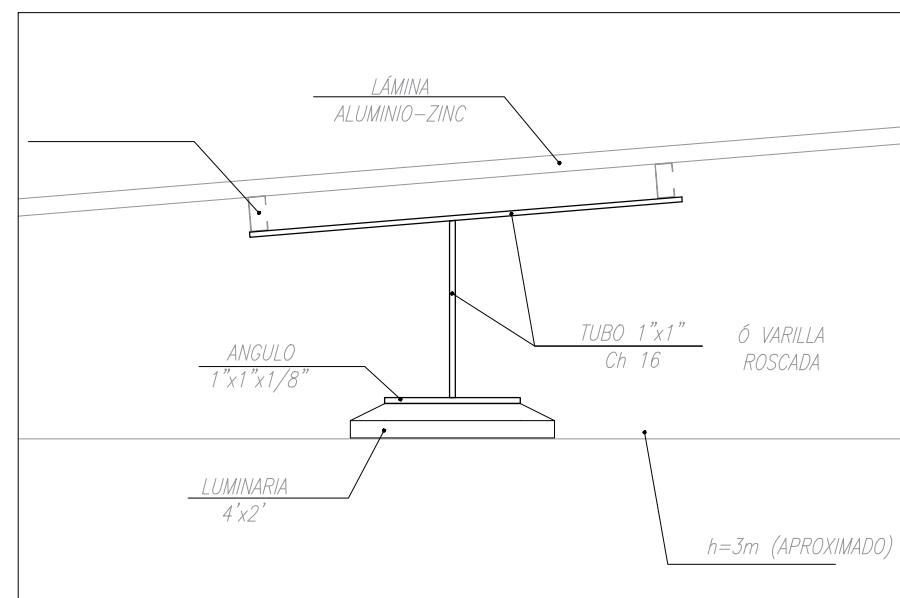
LUMINARIAS

Esc 1:75

| CLAVE | DESCRIPCIÓN |
|-------|---|
| A | 4 THHN #14 (F,R,R,T), Ø 1/2". |
| B | 3 THHN #14 (R,N,T), Ø 1/2". |
| C | 3 THHN #14 (F,N,T), Ø 1/2". |
| D | 3 THHN #14 (F,R,T), Ø 1/2". |
| E | 4 THHN #14 (R,R,N,T), Ø 1/2". |
| F | 4 THHN #14 (F,R,N,T), Ø 1/2". |
| G | 5 THHN #14 (F,R,R,N,T), Ø 1/2". |
| H | 5 THHN #14 (F,R,R,R,T), Ø 3/4". |
| I | 5 THHN #14 (F,R,R,R,T), Ø 1/2". |
| J | 2 THHN #12 (F,N) + 1 THHN #14 (T), Ø 1/2". |
| K | 2 THHN #10 + 1 THHN #12, Ø 3/4". |
| L | 4 THHN #14 (F,P,P,T), Ø 1/2". |
| M | 3 THHN #8 (F,F,N) + 1 THHN #10 (T) Ø 1". |
| N | 3 THHN #6 (F,F,N) + 1 THHN #8 (T) Ø 1 1/2". |

| SÍMBOLO | DESCRIPCIÓN | ALTURA DE INSTALACION EN METROS |
|---------|---|--------------------------------------|
| | ALAMBRO ELECTRICO GENERAL O SUBALAMBRO MONOFASICO, 10000V, 4 HILOS, GABINETE NEMA 1, EMPOTRADO, UBICADO EN MODULO, BARRAS Y ESPACIOS RESERVADOS PARA TABLEROS Y/O PLANOS DE CARGAS. | 1.50m (AL TUBO SUPERIOR DEL TABLERO) |
| | LUMINARIA DE TUBO LED DE 18W, 3x18W, 30W, LUZ NEUTRA, 1,800 LUMENES POR TUBO (MÁXIMO), DE 2x4" DIFUSOR TIPO REJILLA CUADRO PLÁSTICA BLANCA, PANTALLA DE LÁMINA ESMALTADA BLANCA AL FONDO, CONTROLADA POR INTERRUPTOR "Y". | EN ESTRUCTURA METALICABE SOPORTE |
| | LUMINARIA LED SELLADA, CON TUBO LED 3x18W, 40° 100% LUZ DE DÍA, PIEL PARA AMBIENTES HÚMEDOS O CONTAMINADOS Y PÓLVOS, MONTAJE SUSPENDIDO DE ESTRUCTURA DE TECHO, CONTROLADA POR INTERRUPTOR "Y". | EN ESTRUCTURA METALICABE SOPORTE |
| | LUMINARIA APILQUE OVALADO COLOR BLANCO, LED INTEGRADO DE 10W, 100% LUZ DE DÍA, 100% SOBRESISTENTE EN ESTRUCTURA DE TECHO, CONTROLADA POR INTERRUPTOR "Y". | EN ESTRUCTURA DE TECHO |
| | LUMINARIA DE EMERGENCIA, CON BOMBILLO LED FUJER DE COLOR BLANCO (INDEPENDIENTE EN EL MÓDULO) SUPERIOR DE LA LAMPARA 120 VOLTIOS, 2 WATTS (APROXIMADO), FABRICADA EN PLÁSTICO INECTADO, BATERÍA BAKELA, TIEMPO DE RESPUESTA DE 90 MINUTOS, MONTAJE EN PARED. | SUPERFICIAL EN PARED |
| | LUMINARIA TIPO WALLPACK LED DE 20W, LUZ DE DÍA, CON FOTOCÉLULA INTEGRADA, 100% PARA EXTERIOR, SOBRESISTENTE EN PARED, CONTROLADA POR INTERRUPTOR "Y". | SUPERFICIAL EN PARED |
| | LUMINARIA TIPO PROYECTOR LED DE 60W/100W, LUZ DE DÍA, IP67, PARA EXTERIOR, SOBRESISTENTE EN PARED. | SUPERFICIAL EN PARED |
| | LUMINARIA EXTERIOR DE PARED TIPO APILQUE, LED 2x12 WATTS, INSTALADA PARA LUMINACIÓN DEL ROTULO, SE CONTROLA POR FOTOCÉLULA. | SUPERFICIAL EN PARED |
| | LUMINARIA TIPO PANEL LED DE 24W MÍNIMO, LUZ DE DÍA 6.000 K, CONTROLADA POR INTERRUPTOR. | EN ESTRUCTURA METALICABE SOPORTE |

| SÍMBOLO | DESCRIPCIÓN | ALTURA DE INSTALACION EN METROS |
|---------|--|---------------------------------|
| | INTERRUPTOR SENCILLO, CON TERMINAL DE CONEXIÓN A TERMINAL DE PALANCA Y CARGADA TERMOPLÁSTICA BLANCA, RESISTENTE AL ALTO IMPACTO, 15 AMP, 1000V TIPO PLACA DE HIERRO COLOR BLANCO, EN CAJA RECTANGULAR DE P" DE HIERRO GALVANIZADO PESADA UL, CONTROLA LUMINARIA "Y". | 1.10m x 1.30m |
| | INTERRUPTOR DOBLE, CON TERMINAL DE CONEXIÓN A TERMOPLÁSTICA BLANCA Y CARGADA TERMOPLÁSTICA BLANCA, RESISTENTE AL ALTO IMPACTO, 15 AMP, 1000V TIPO PLACA DE HIERRO COLOR BLANCO, EN CAJA RECTANGULAR DE P" DE HIERRO GALVANIZADO PESADA UL, CONTROLA LUMINARIA "Y". | 1.10m x 1.30m |
| | INTERRUPTOR CON DIMMER CARGADA TERMOPLÁSTICA BLANCA, RESISTENTE AL ALTO IMPACTO, 60W MÍNIMO, 1000V TIPO PLACA DE HIERRO GALVANIZADO PESADA UL, CONTROLA LUMINARIA "Y". | 1.10m x 1.30m |



PLANTA DE SOPORTE DE LUMINARIA